



ADILEC[®]
Enginyeria

Desde 1987, Ingeniería, Desarrollo y Fabricación en España

ES1



*SWITCH 4 PORTS FAST ETHERNET
10/100-TX A 100-FX*

CONTENIDO

Funcionalidad y características generales del equipo.

Especificaciones técnicas.

Aplicación.

Esquema de conexión para versión standalone.

Esquema de conexión para versión de montaje en rack.

Significado de las señales luminosas para versión Standalone.

Significado de las señales luminosas para versión de montaje en rack.

En la pagina central encontrara una plantilla a escala 1:1 para la fijación del equipo en formato standalone

ES1



SWITCH 4 PORTS FAST ETHERNET 10/100TX + 1 PORT F.O. A 100FX

1 y 2 Fibras Ópticas
(-40° a 74°C) Rango Industrial



- Switch con conversor de medio Ethernet.
- Para señales 10/100BaseTX autonegociable.
- Detección automática de la comunicación (Full duplex o Half duplex).
- Comunicación bidireccional con dos o una sola fibra.
- Equipos para multimodo o monomodo.
- Versiones para rack y montaje individual (standalone).
- Rango Temperatura Industrial.

La familia de equipos ES1 permiten conectar hasta 5 dispositivos (4 Ethernet + 1 F.O.) entre sí para formar una red local en la que uno de ellos estará enlazado por fibra a gran distancia. No es necesario ningún ajuste para su instalación. Incorporan señalización luminosa que facilita su instalación y la verificación del enlace.

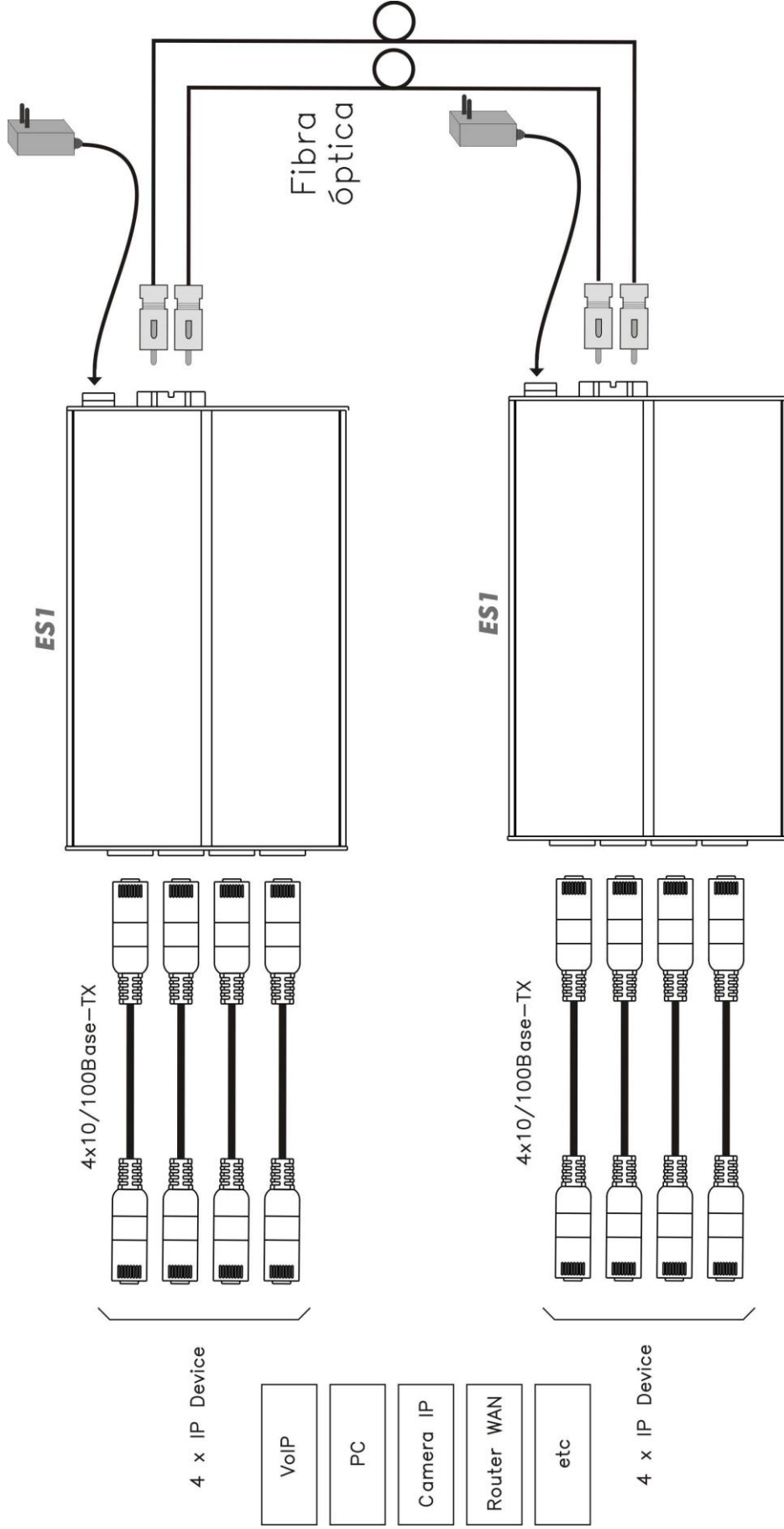
Se fabrican con dos soluciones mecánicas, una para montar en chasis de 19" 3U (PAWAL) y otra Standalone/Carril DIN.

Modelo	Modelos compatibles	Longitud de onda	Conector	Fibra	Perdidas máx. ¹
ES112N11 ES112N16	ES112N11 ES112N16	1310nm 2 x MM	2XSC	2x62,5/125 50/125	11dB (50/125: 6.5 km) ² (62.5/125: 5 km) ²
ES115N11 ES115N16	ES116N11 ES116N16	1310/1550nm 1550/1310nm 1 x MM	SC	1x62,5/125 50/125	11dB (50/125: 6.5 km) ² (62.5/125: 5 km) ²
ES112M11 ES112M16	ES112M11 ES112M16	1310nm 2 x SM	2XSC	1x9/125	19dB (9/125: 50 km)
ES115M11 ES115M16	ES116M11 ES116M16	1310/1550nm 1 x SM	SC	1x9/125	19dB (9/125: 50 km)

11 = Rack (Pawal) 16 = Standalone/Carril DIN.

(1) Atenuaciones: En 1310nm, 1dB/km para 62.5/125 y 0.7dB/km para 50/125. Para 9/125, 0.3dB/km. (En condiciones ideales)

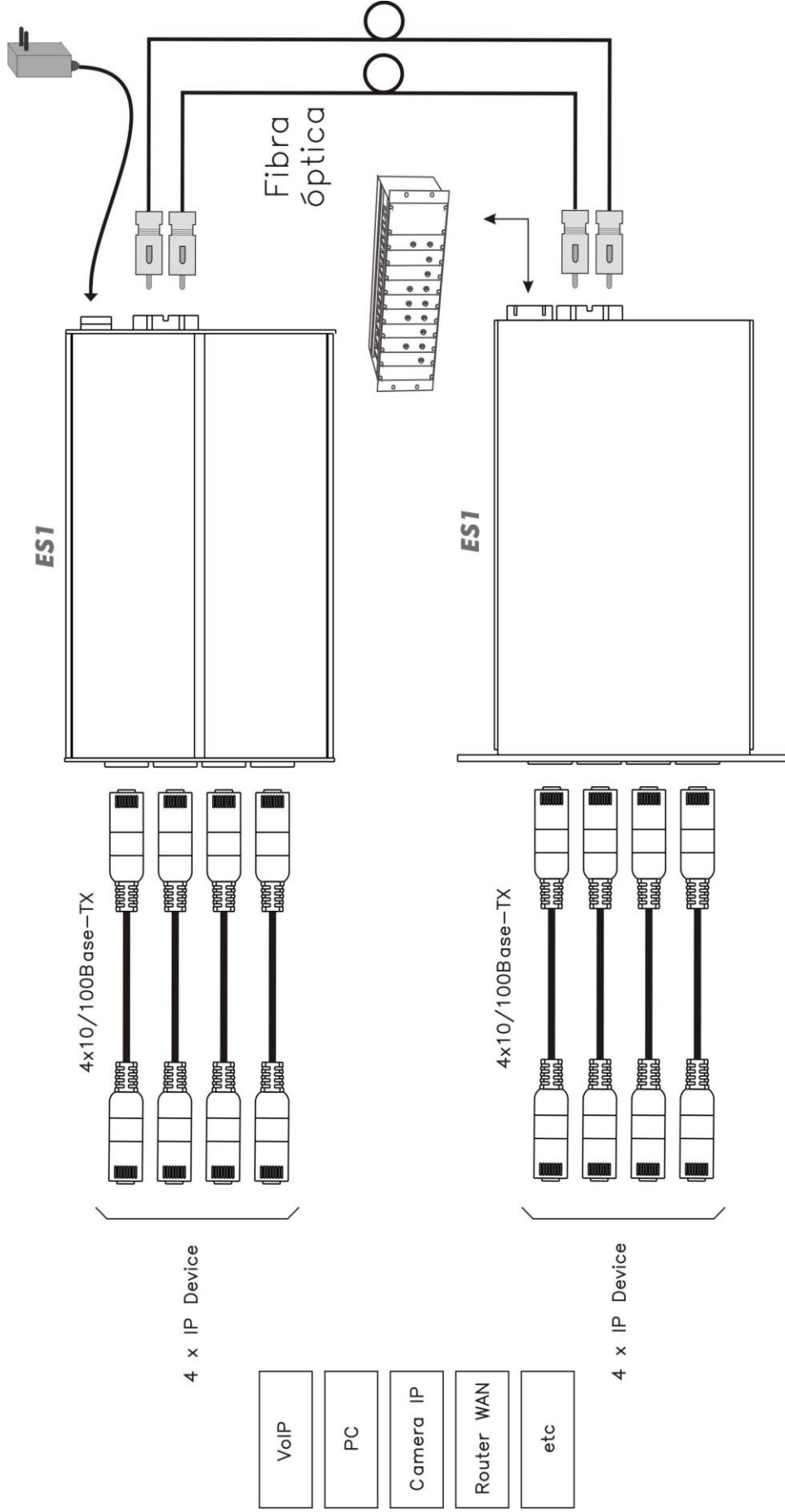
(2) Distancia máxima aproximada por limitación en ancho de banda (en condiciones ideales).



**ESQUEMA CONEXIÓN
ES1 STANDALONE**

Equipos que siguen este esquema:
ES1XXX16

WWW.ADILEC.COM
E-mail: info@adilec.com
Tel: 93 680 25 13
Fax: 93 680 32 29

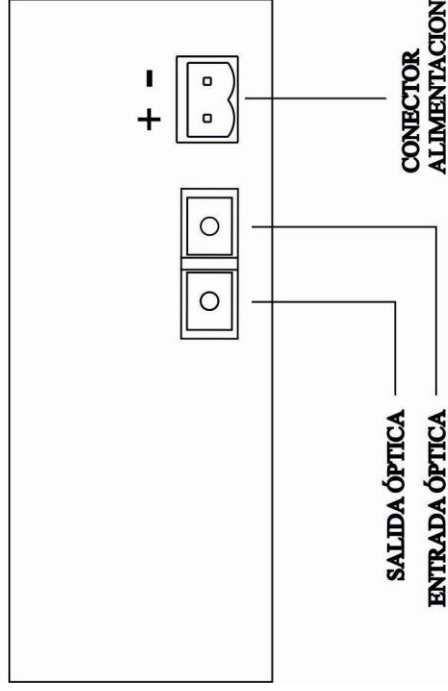


**ESQUEMA CONEXIÓN
ES1 PAWAL**

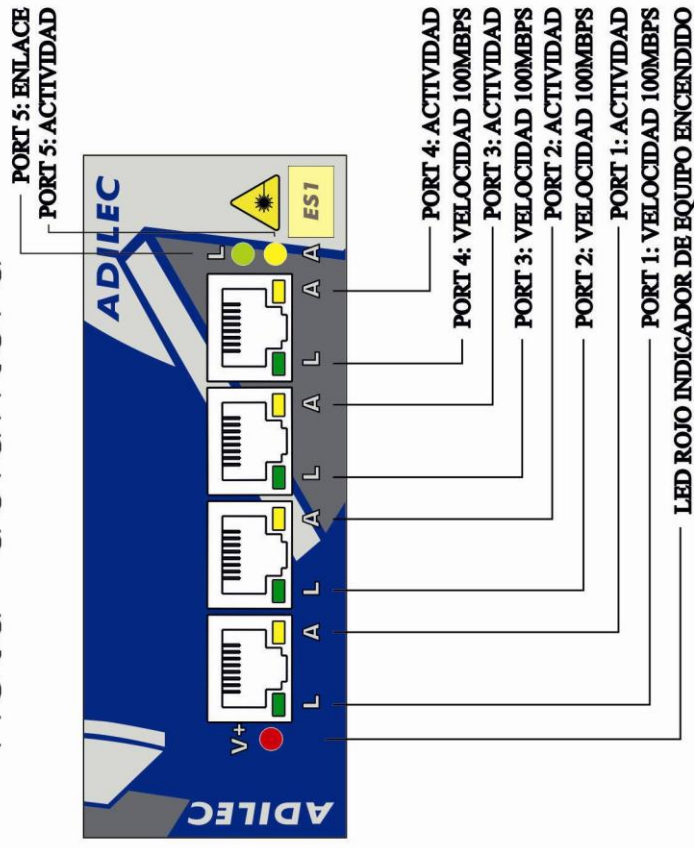
Equipos que siguen este esquema:
ES1XXX11

WWW.ADILEC.COM
E-mail: info@adilec.com
Tel: 93 680 25 13
Fax: 93 680 32 29

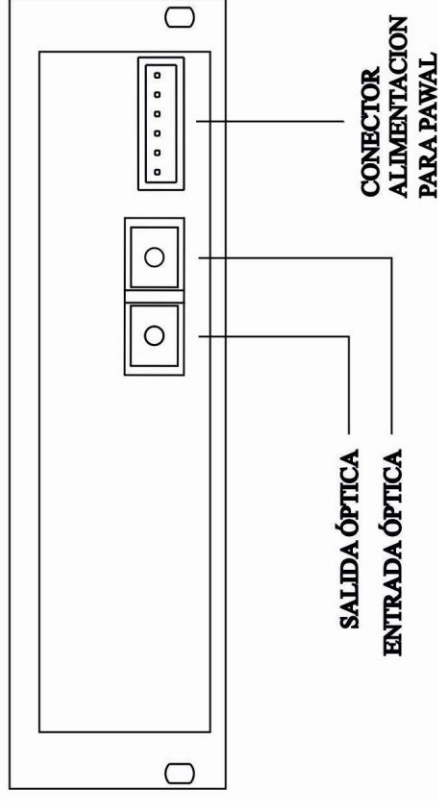
Vista trasera



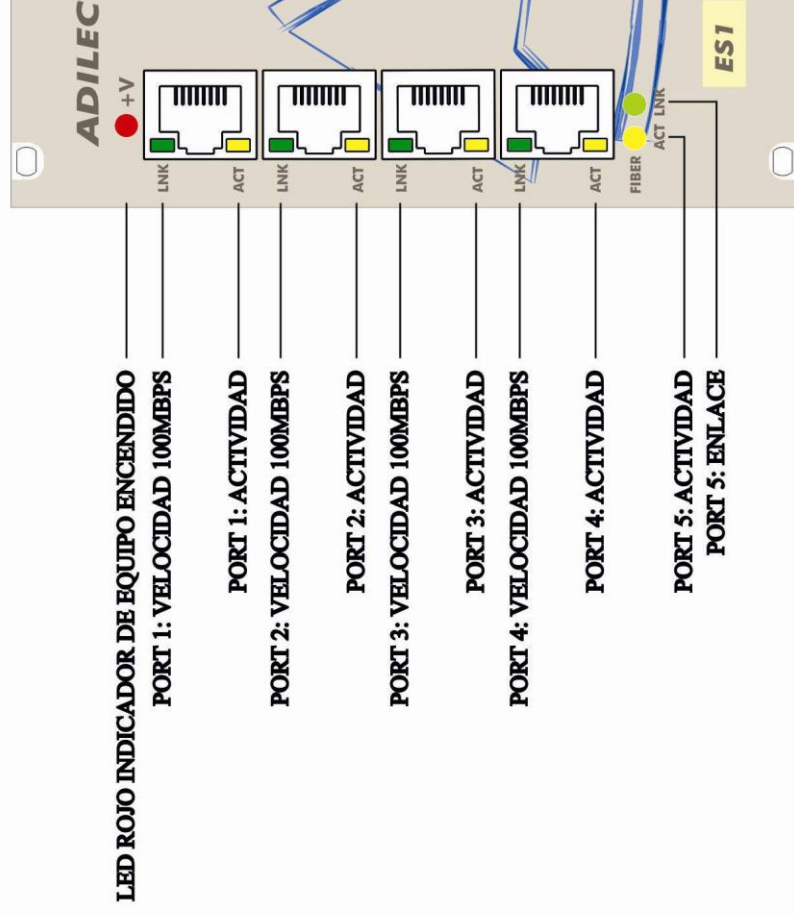
Vista delantera



Vista trasera



Vista delantera





ADILEC Enginyeria, S.L.

Tel.: 93 680 25 13 | Fax: 93 680 32 29

e-mail: info@adilec.com

Francesc Macià, 1 08750 Molins de Rei, Spain

www.adilec.com